

The Glutz logo is displayed in a bold, blue, sans-serif font.

Access Since 1863



DIE NEUE
EINSTECK-
SCHLOSSFAMILIE

Eine neue Schlossgeneration

Die neue Einsteckschlossfamilie in DIN Abmessungen:
Intelligente Konstruktion, einfacher Austausch und
dauerhafte Sicherheit.

Mehr Komfort und Flexibilität für Sie

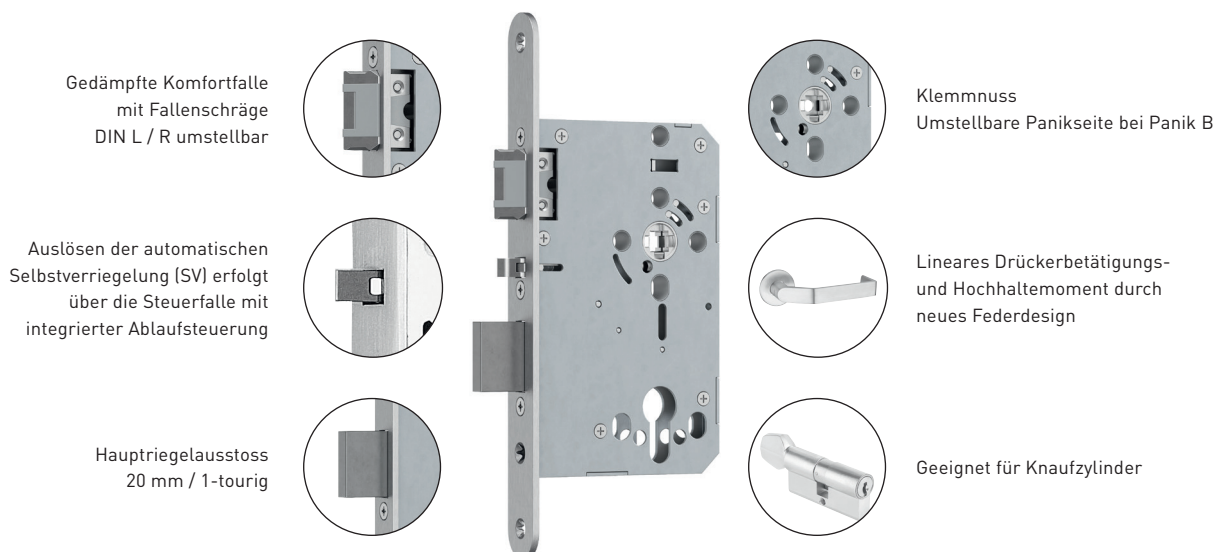
Die neue Schlossgeneration überzeugt durch eine intelligente Konstruktion für mehr Komfort und Sicherheit. Bestehende Türen können ohne aufwendige Umbauarbeiten mit der neuen Einsteckschlossfamilie von Glutz ausgestattet werden. Zum Start steht die Version Panik E-SV sowie die Panik B-SV Funktion in 1-flügeliger Ausführung zur Verfügung. Gestaffelt folgen die weiteren Ausführungen bis hin zur 2-flügeligen Vollpanik Lösung.

Hochwertige Türen einfach und schnell mit neuen Funktionen ausstatten

Mit der DIN links und rechts umstellbaren Falle und der umstellbaren Panikseite zeigen sich die neuen Schlösser flexibel auf der Baustelle und bei der Montage. Ohne teure Investitionen in neue Türblätter lassen sich

dank der DIN-Abmessungen alte Schlösser durch die neuen und hochwertigen Glutz Einsteckschlösser ersetzen und somit einfach und schnell die Sicherheit und Qualität der Türen erhöhen. Dank des neuen Federdesigns sind schwere Drücker, auch bei geteilter Nuss, für die Einsteckschlossfamilie kein Problem.

Die leise Komfortfalle sowie der speziell gedämpfte Riegelausstoß machen das Schließen mit den neuen Einsteckschlössern besonders geräuscharm. Diese eignen sich dadurch für hochwertige Türen, Fluchttüren in Hotels, gehobenen Wohnungsbau, Schulen, Fluchttüren nach EN179 und EN1125 sowie für den anspruchsvollen Wirtschaftsbaubau mit hohen Sicherheitsansprüchen.



Überzeugende Argumente für die neue Einsteckschlossfamilie

- Durchgehende einheitliche Einfräsmaße
- Abmessung: DIN PZ 72
- Mittiger Schlosskasten 13.5 mm breit
- Umstellbare Panikseite bei Panik B (DIN-LA / DIN-RA / DIN-LE / DIN-RE)
- Lineares Drückerbetätigungs- und Hochhaltemoment durch neues Federdesign
- Falle umstellbar (DIN L / R)

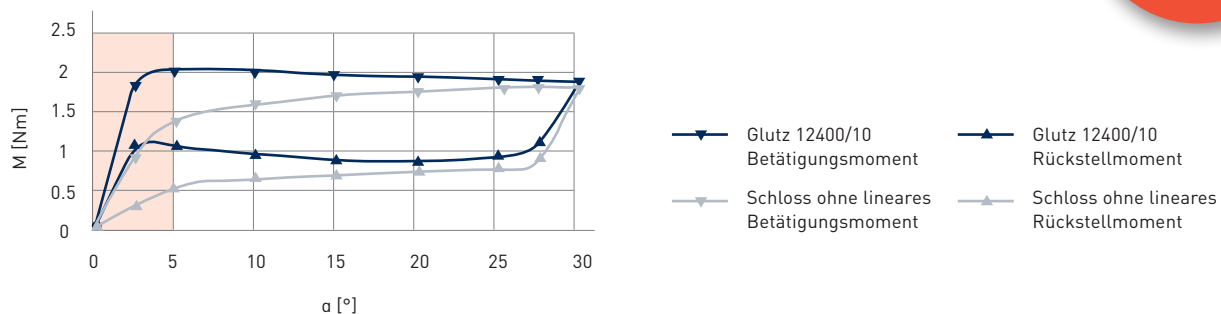
- Klemmnuss bei Panik E und B Funktion
- Manipulationsschutz durch integrierte Ablaufsteuerung bei SV
- Komfortfalle (Flüsterfalle)
- Gedämpfter Riegelausstoß



Starkes Hochhaltemoment im kritischen Bereich

**KEINE
HÄNGENDEN
DRÜCKER AUCH
BEI PANIK B!**

Drückerbetätigung



Drückerbetätigung Glutz 12400/10

Starkes lineares Betätigungsmoment schon ab 5°
Starkes lineares Rückstellmoment bis 3°

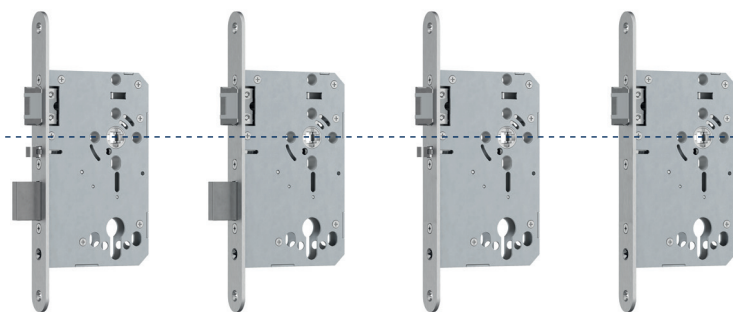
Drückerbetätigung ohne lineares Moment

Standard Betätigungsmoment bei 15°
Standard Rückstellmoment bis 5°

Die neue Einsteckschloss- familie im Ausblick

Komplett verfügbar bis 1. Quartal 2022

1-flügelig

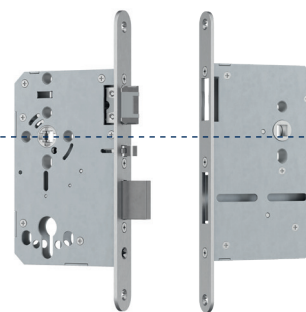


12400 Panik E-SV
12410 Panik B-SV

12XXX Panik E (SB)
12XXX Panik B (SB)
12XXX Panik D (SB)

12XXX Fallenschloß-FB 12XXX Fallenschloß

2-flügelig



12XXX Panik E-SV 2-flg. 12XXX Gegenkasten
12XXX Panik B-SV 2-flg.

Q2 2021 verfügbar **Ausblick bis 1. Quartal 2022**

SV > Selbstverriegelung SB > Schlüsselbedienung FB > Fallenblockierung

Selbstverriegelnde Panikschlösser



Einsteckschloss 12400 mit Panikfunktion E-SV

Panik E (SV)-Wechselfunktion

Für Türen, welche von außen mit einem Stoßgriff oder Knopf bedient werden. Das Öffnen ist nur über die Wechselfunktion mit dem Schlüssel oder einem E-Beschlag möglich. Über die Panikfunktion ist der Austritt von der Panikseite jederzeit möglich.

- Durchgehende Klemmnuss / durchgehender Drückerdorn
- Außen: Knopf / Stangengriff über Zylinder oder über E-Beschlag
- Innen (PE): Drücker / Panikstange

Einsteckschloss 12410 mit Panikfunktion B-SV

Panik B (SV)-Umschaltfunktion

Für Verbindungs- oder Flurtüren kann bei Tages- und Nachtbetrieb der Außendrücker über den Zylinder mit einer Schlüsselumdrehung ein- oder ausgekuppelt werden. Über die Panikfunktion ist der Austritt von der Panikseite jederzeit möglich.

- Geteilte Klemmnuss / geteilter Drückerdorn nötig
- Außen: Drücker (über Zylinder kuppelbar)
- Innen (PB): Drücker / Panikstange
- Panikseite DIN L / R und ein- / auswärts umstellbar
- Im Tagesbetrieb ist die Selbstverriegelung immer ausgeschaltet, somit sehr leises Schließen der Türe

Produktsschlüssel Ausführung DIN PZ 72 mm

12400 Panik E-SV	12400	02	Profilzylinder	72	72 mm	55	55 mm	9	9 mm	16	20 x 235 x 3 mm **
						65	65 mm			15	20 x 235 x 3 mm
						80	80 mm			14	24 x 235 x 3 mm
12410 Panik B-SV	12410	02	Profilzylinder	72	72 mm						

Beispiel

Produktausprägung	12400	PZ	72 mm	80 mm	9 mm	20 x 235 x 3
Produktausprägungsnummer	12400	02	72	80	9	15
Ihr Produktschlüssel	12400.02.72.80.9.15.1.1.1.0000					

Die Anzahl X unter den jeweiligen Merkmalen gibt die Zahl der Stellen an, die die Nummer an dieser Stelle haben muss. Die mögliche Zahlen stehen im Merkmal links und die Ausprägung rechts

- 0000** keine Option
- 0140** Sonderstulpen

(Abmessungen auf Anfrage)

DIN Richtungen

- DIN L DIN links
- DIN R DIN rechts
- DIN LA DIN links auswärts
- DIN RA DIN rechts auswärts
- DIN LE DIN links einwärts
- DIN RE DIN rechts einwärts

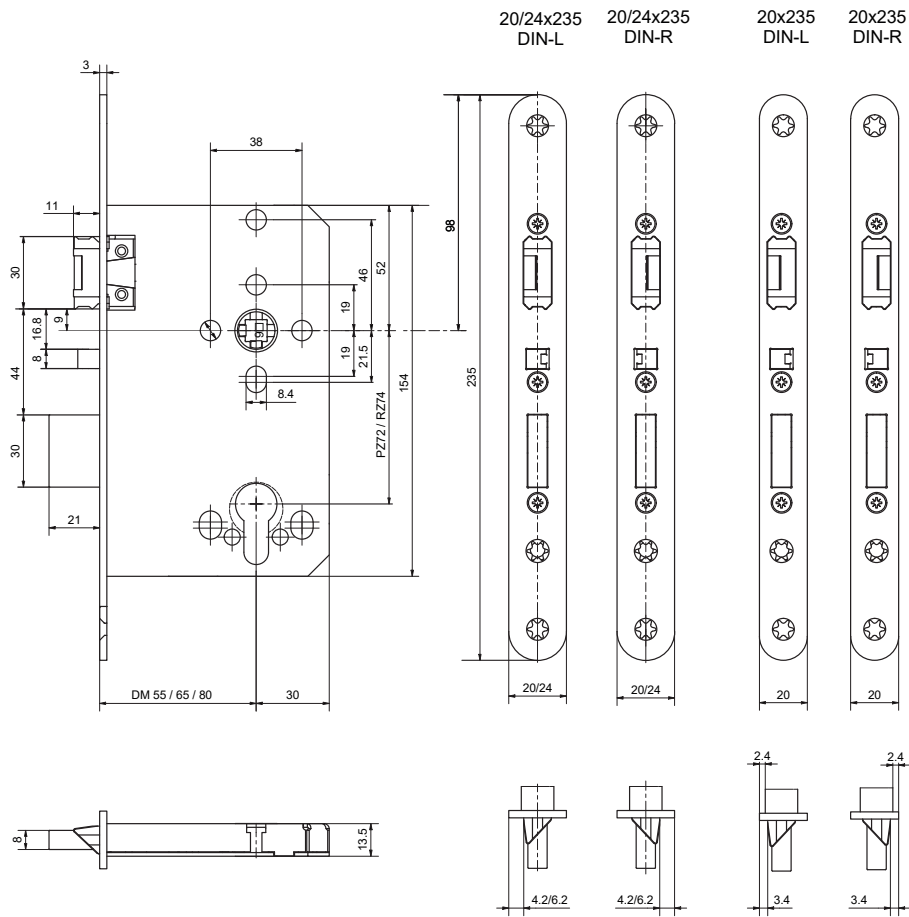
Stulpgrößen / Breite

- Breite x Länge x 3 mm
- ** Nicht mittiger Stulp

Oberflächen (Schlossstulp)

- 1** Edelstahl matt
- 9** Beschichtung (* Auf Anfrage)

DIN Abmessung



1	rund	0	DIN L	1	Edelstahl	0000	0140
		1	DIN R	9	Beschicht.*		
		0	DIN LA			0000	0140
		1	DIN RA				
		3	DIN LE				
		4	DIN RE				

	rund	DIN rechts auswärts	Edelstahl matt	keine Option
	1	1	1	0000





Mit dieser Nummer sind alle Ausprägungen Ihres Produktes eindeutig definiert. Fragen Sie bei Ihrem Fachhandels- oder Systempartner an.



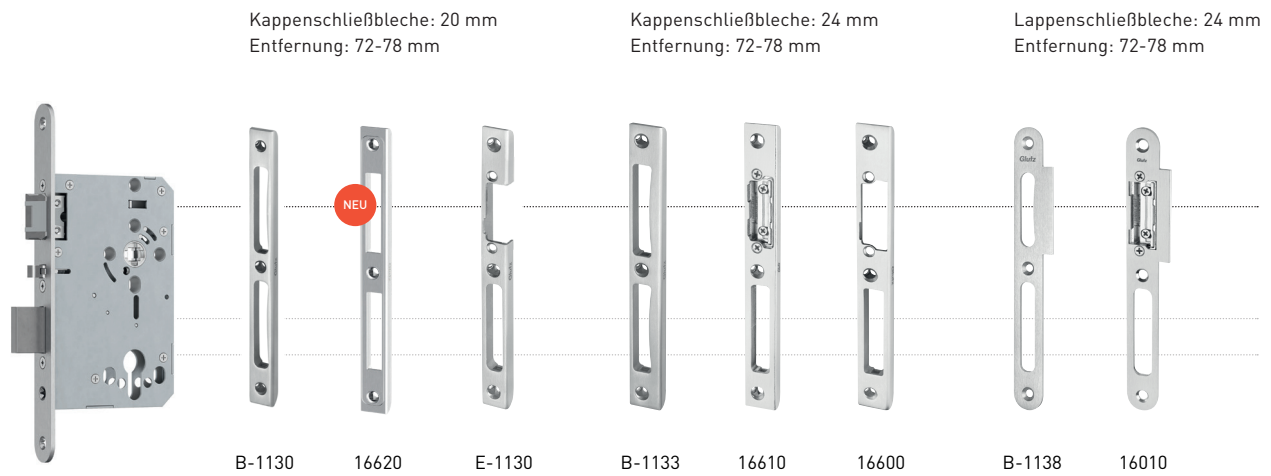
Einsatzgebiet der neuen Einsteckschlossfamilie: Fluchttüren in öffentlichen Gebäuden, Pflegeheimen und Bürogebäuden mit hohen Sicherheitsansprüchen.

Zubehör

Der passende Vierkantstift

	Produkt	Masse	Produkt-Nr.
	Wechselvierkantstift M10	Einseitig Exzenter-Bohrung, Verzinkt / Edelstahl 9 x 110, 9 x 135, 9 x 160 mm	5910
	Wechselvierkantstift M10	Einseitig Exzenter-Bohrung, Verzinkt / Edelstahl Drehbar gelagert, 9 x 95, 9 x 110, 9 x 135 mm	5911
	Vierkantstift mit Wippe	Für einseitige Drücker-Montage. Mit einseitiger Exzenter-Bohrung, Material: Edelstahl 9 mm x L = 60 mm oder 9 mm x L = 80 mm	59120
	Panik-Vierkantstift	Beidseitig mit Nute, Verzinkt / Edelstahl, für Schlösser mit geteilter Nuss, Schraube M5 verstellbar 9 x L = 110 mm, für Türstärken 40 - 60 mm 9 x L = 150 mm, für Türstärken 60 - 90 mm 9 x L = 170 mm, für Türstärken 60 - 100 mm	5920

Das passende Schließblech für jede Anwendung



Passende geprüfte Drücker

Für die Innenausstattung der Türen mit Panikfunktion sind geprüfte Drücker nach EN 179 bzw. Panikstange nach EN 1125 von Glutz verfügbar.



Superior 48050
Lugano

Superior 48040
Savannah

Superior 48160
Mercur

Superior 48010
Oslo



80585
E-Schutzbeschlag Public
mit Drücker 50071



8615
Panikstange EN 1125



Knopflangschild 5825 / 5362C (außen) zum
Gegenschrauben mit Panikstange nach
EN 1125 - Panik E
Langschild 5362C (außen) zum Gegen-
schrauben mit Panikstange - Panik B

Wir verschaffen Menschen Zugang zu mehr Sicherheit und Freiheit

Glutz ist ein Familienunternehmen, das sich seit 1863 mit Leidenschaft und Innovationskraft dafür engagiert, das Leben von Menschen einfacher und sicherer zu gestalten. Als starker Partner unserer Kunden entwickeln und realisieren wir intelligente, elegante und dauerhafte Sicherheits- und Komfortlösungen für den Zugang zu Gebäuden und Objekten, die Maßstäbe in unserer Industrie setzen. Unsere Komponenten sind langlebiger, das Zusammenspiel von Form und Funktion stimmiger, das System cleverer, die Installation und Bedienung einfacher und der Service umfassender. So verschaffen wir Menschen Zugang zu mehr Freiheit und Lebensqualität.

Unser Wertangebot – von Handwerk bis Hightech

Unsere Kunden haben Zugang zu einem umfassenden und optimal aufeinander abgestimmten Wertangebot an Systemen, Produkten und Serviceleistungen, das passgenau auf ihre Bedürfnisse abgestimmt wird.



SCHLÖSSER & BESCHLÄGE



ZUTRITTSSYSTEME



MANUFAKTUR



SERVICES

Glutz – Schweiz / Deutschland / Österreich / UK

Glutz AG
Segetzstrasse 13 / 4502 Solothurn / CH
Tel. +41 32 625 65 20
info@glutz.com / www.glutz.com

Glutz

Access Since 1863